

# 富永 ラジアルボール盤 RH-1225

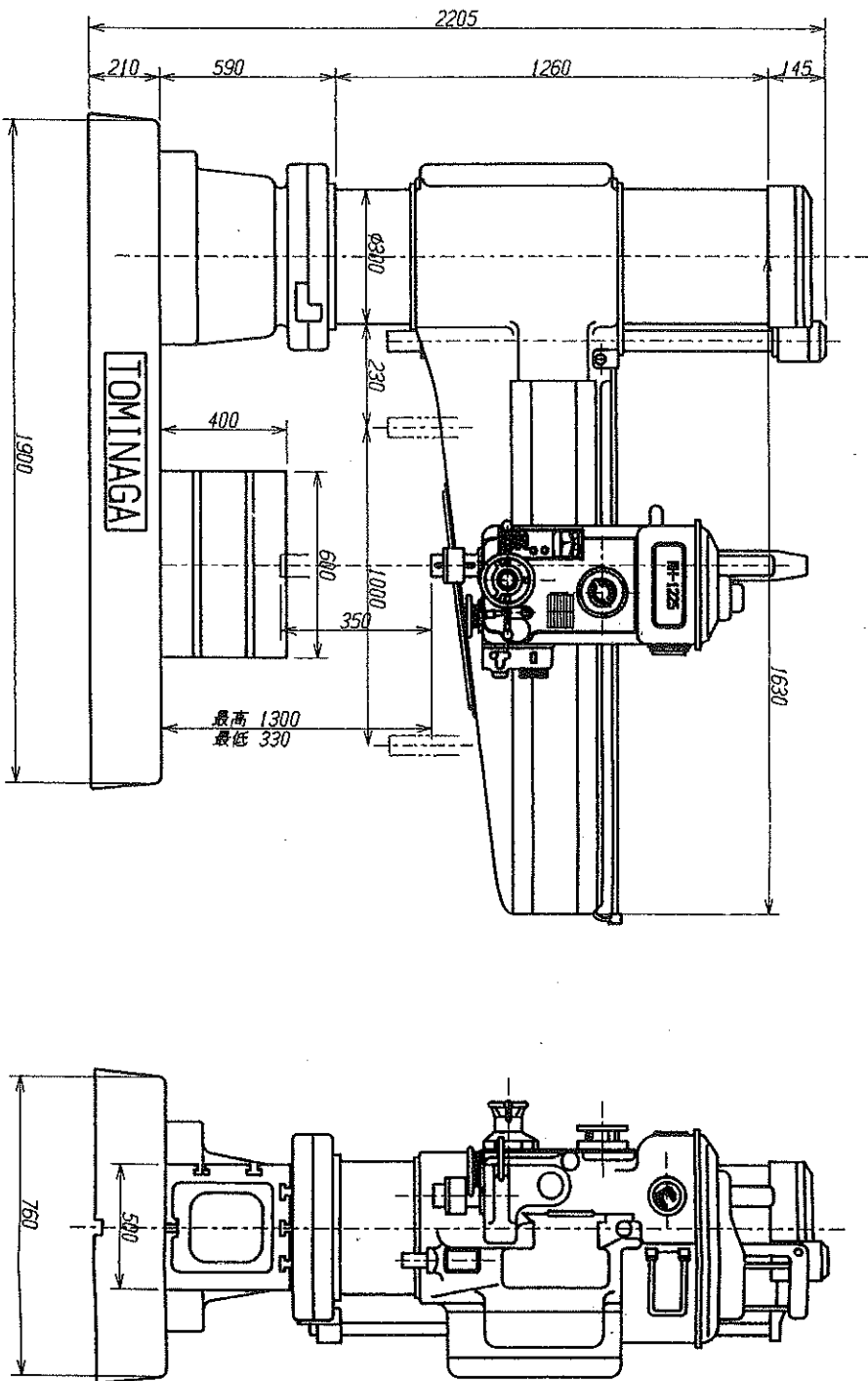
## 1. 仕様および主要寸法

### 1-1 仕様

単位 mm

| 型 式                |                 | R H - 1 2 2 5         |     |       |
|--------------------|-----------------|-----------------------|-----|-------|
| 呼 称                |                 | 1 2 2 5               |     |       |
| 最 大 穿 孔 半 径        |                 | 1 3 8 0               |     |       |
| コラムスリーブ面と主軸中心の最大距離 |                 | 1 2 3 0               |     |       |
| コラムスリーブ面と主軸中心の最小距離 |                 | 2 3 0                 |     |       |
| コラムスリーブの直径         |                 | 3 0 0                 |     |       |
| アームの上下移動距離         |                 | 6 9 0                 |     |       |
| 主<br>軸<br>頭        | 主 軸 の 直 径       | 6 0 / 9 0             |     |       |
|                    | 主 軸 穴 の テ ー パ ー | M T № 5               |     |       |
|                    | 主軸の上下移動距離       | 3 5 0                 |     |       |
|                    | 主軸頭の左右移動距離      | 1 0 0 0               |     |       |
|                    | 主軸端とベース面の最大距離   | 1 3 0 0               |     |       |
|                    | 主軸端とベース面の最小距離   | 3 3 0                 |     |       |
|                    | 主軸速度の変換数        | 1 2 種                 |     |       |
|                    | 主 軸 の 回 転 数     | 40~2010rpm 33~1675rpm |     |       |
|                    | 主軸送りの変換数        | 6 種                   |     |       |
|                    | 主軸送りの速度         | 0.08~1.00mm/rev       |     |       |
| 電<br>動<br>機        | 主軸用電動機          | 5.5KW                 |     |       |
|                    | 昇降用電動機          | 0.75KW                |     |       |
|                    | クランプ用電動機        | 0.4KW                 |     |       |
|                    | 切削給油ポンプ         | 60W                   |     |       |
| 角テーブルの寸法(横×縦×高さ)   |                 | 600×500×400           |     |       |
| ベースの寸法(長さ×巾×高さ)    |                 | 1900×760×180          |     |       |
| ベースの作業面積           |                 | 1370×740              |     |       |
| 機械の寸法(長さ×高さ×巾)     |                 | 2110×2130×810         |     |       |
| 総重量(約)             |                 | 3600kg                |     |       |
| 加<br>工<br>能<br>力   | 穿 孔             | 鑄 鉄                   | 直 径 | 6 0   |
|                    |                 | 鋼                     |     | 5 0   |
|                    | タツピング           | 鑄 鉄                   | 直 径 | 6 0   |
|                    |                 | 鋼                     |     | 5 0   |
|                    | 中 グ リ           | 鑄 鉄                   | 直 径 | 1 8 0 |
|                    |                 | 鋼                     |     | 1 0 0 |

RH-1225 主要寸法図



|   |  |       |                        |    |      |    |  |    |    |    |
|---|--|-------|------------------------|----|------|----|--|----|----|----|
| △ |  | 日付    | 90/09/26               | 尺度 | 1/20 | 設計 |  | 製図 | 植田 | 検図 |
| △ |  | 材質    |                        | 処理 |      |    |  |    |    |    |
| △ |  | 主要寸法図 |                        |    |      |    |  |    |    |    |
| △ |  | 名称    |                        |    |      |    |  |    |    |    |
| △ |  | 符号    |                        |    |      |    |  |    |    |    |
|   |  | 年月日   |                        |    |      |    |  |    |    |    |
|   |  | 記     |                        |    |      |    |  |    |    |    |
|   |  | 事     |                        |    |      |    |  |    |    |    |
|   |  | 製作者   | Okada mechanical corp. |    |      |    |  |    |    |    |